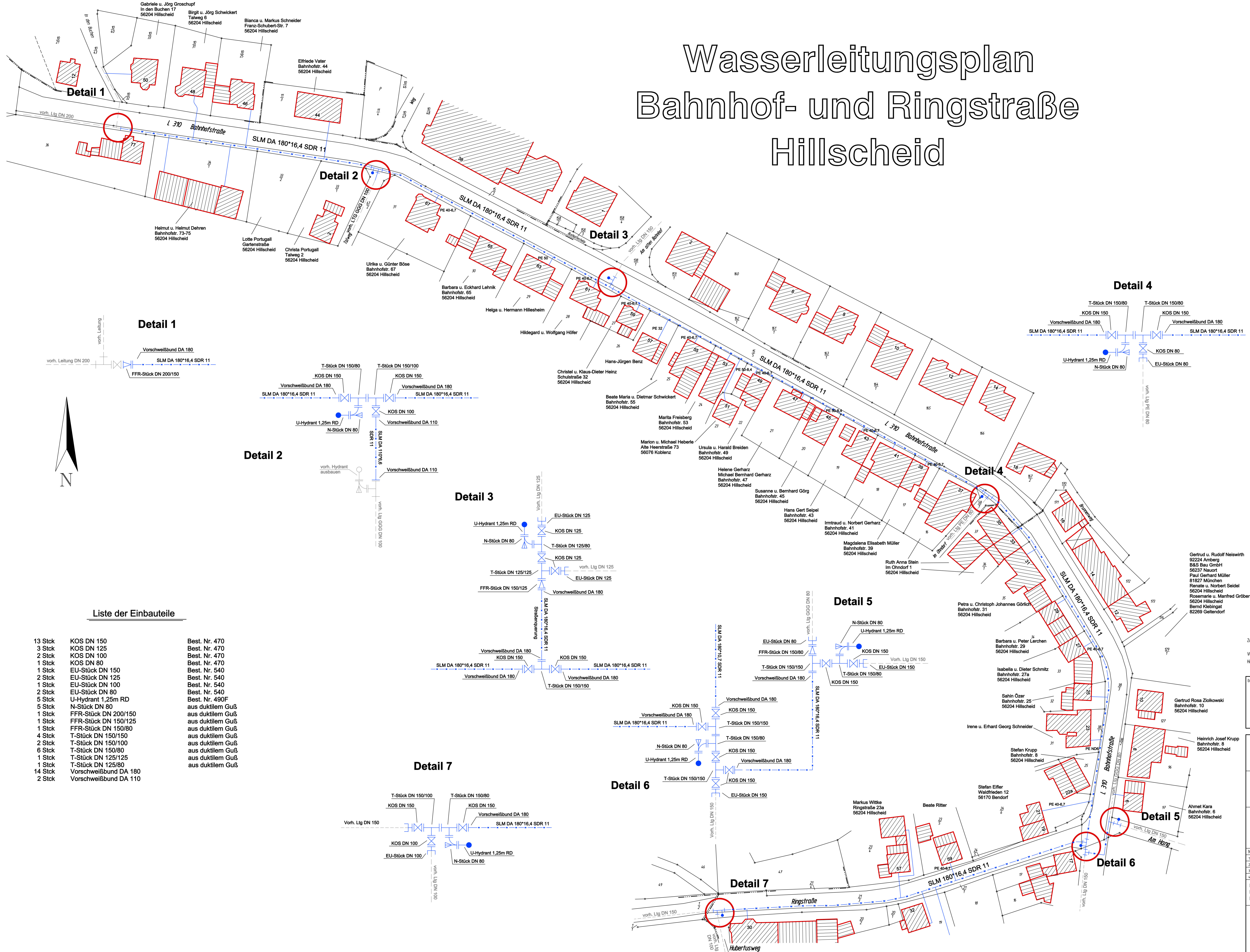
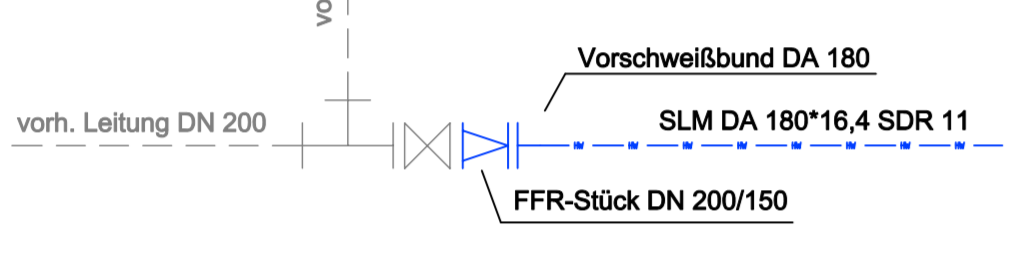


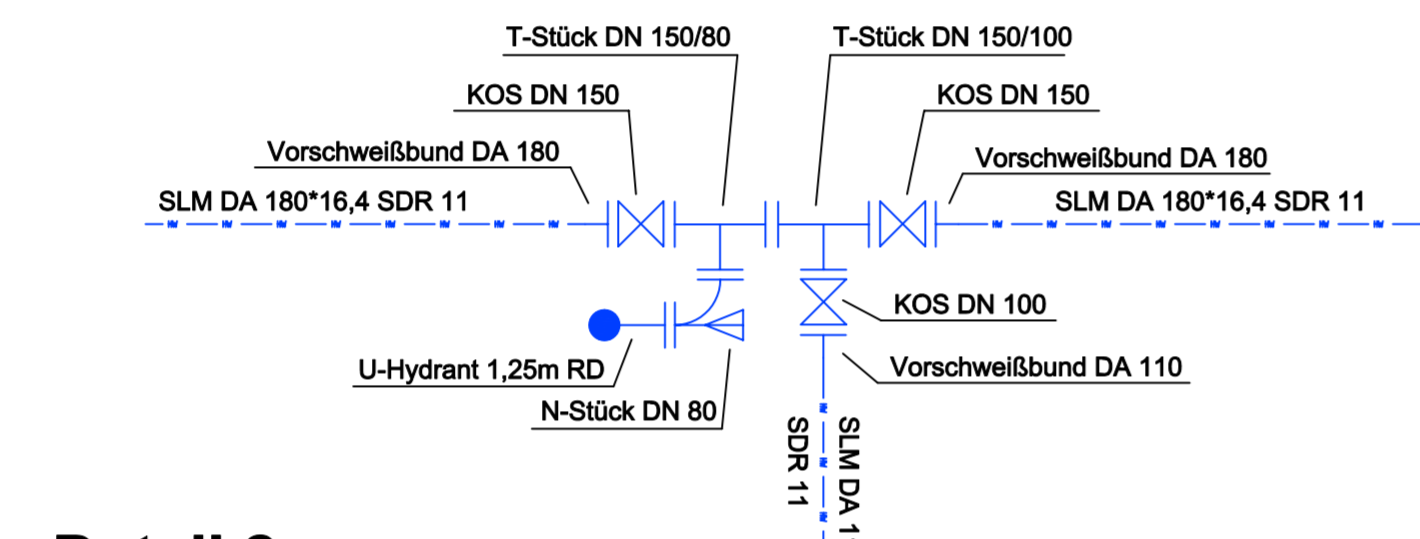
Wasserleitungsplan Bahnhof- und Ringstraße Hillscheid



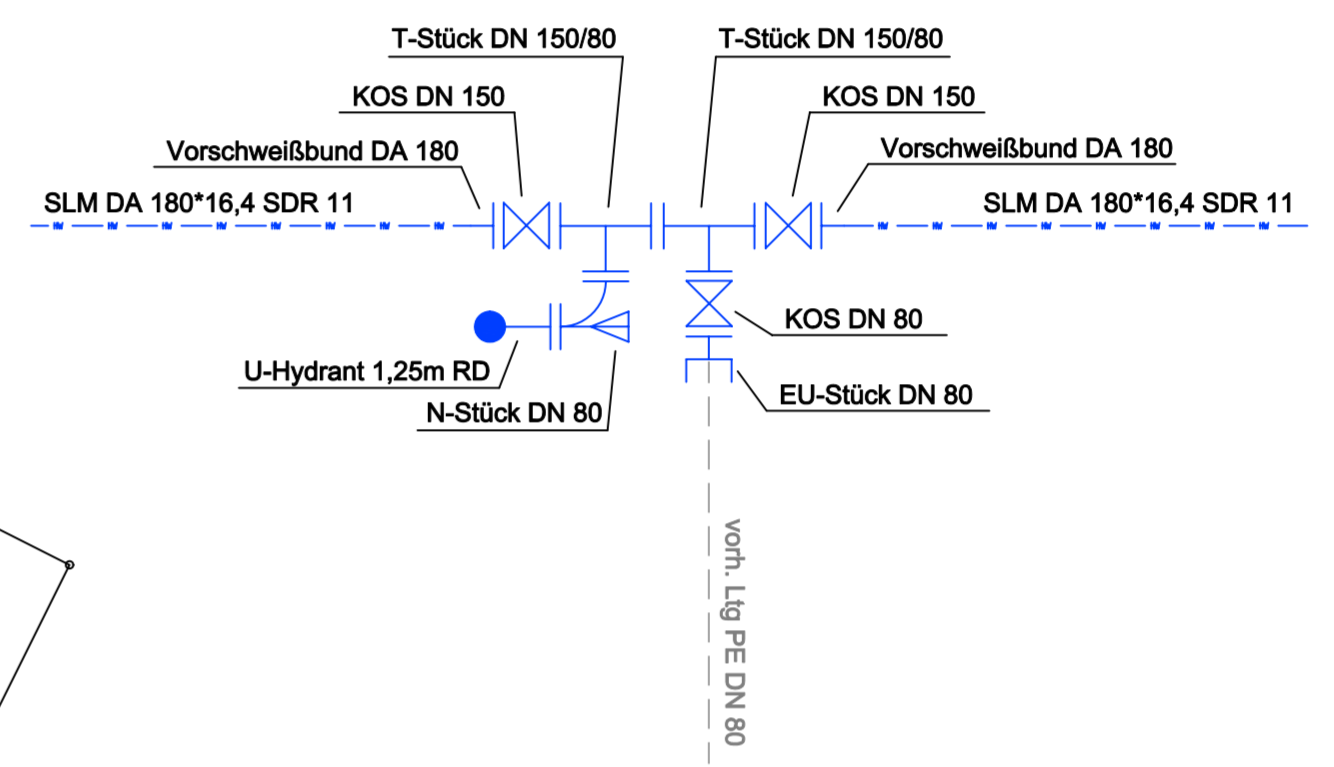
Detail 1



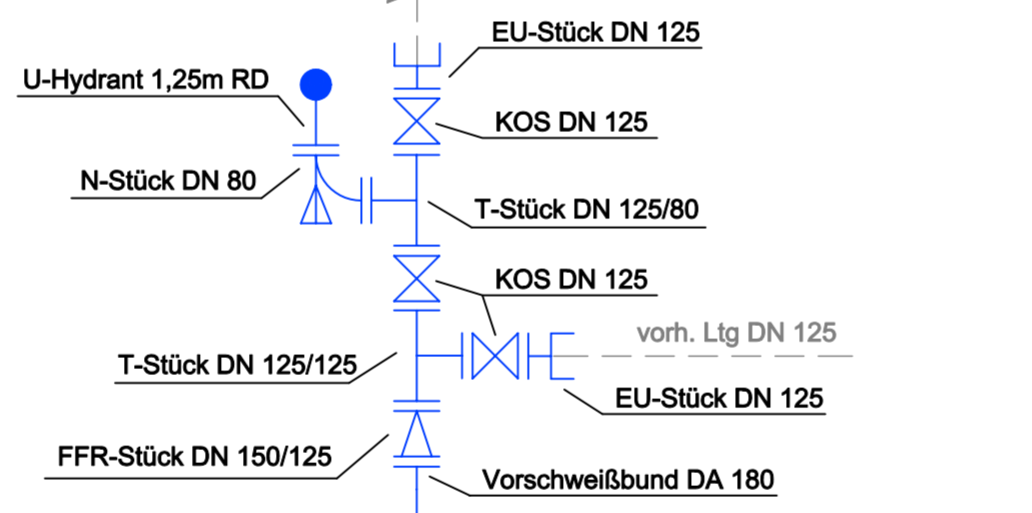
Detail 2



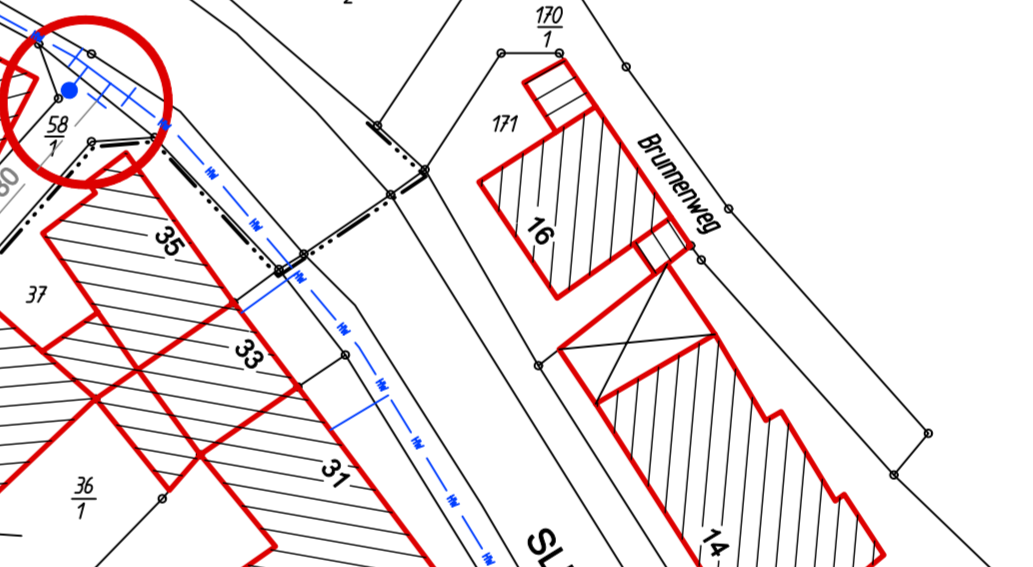
Detail 4



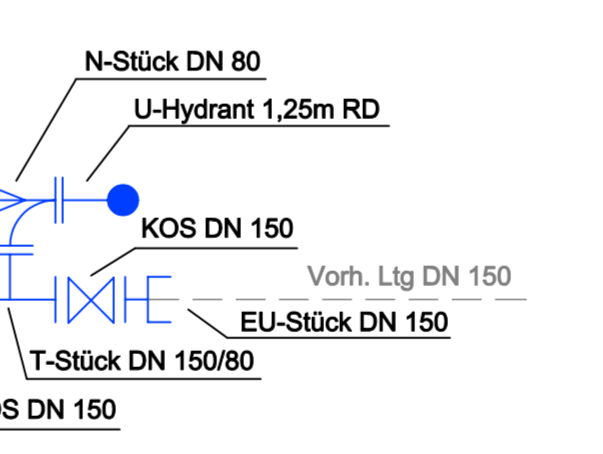
Detail 3



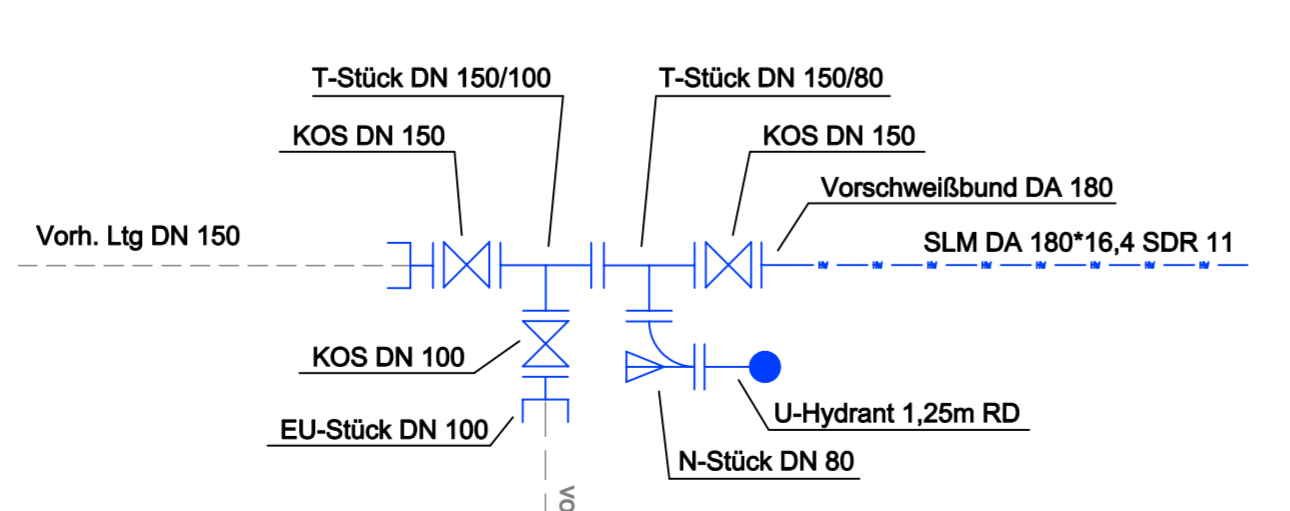
Detail 4



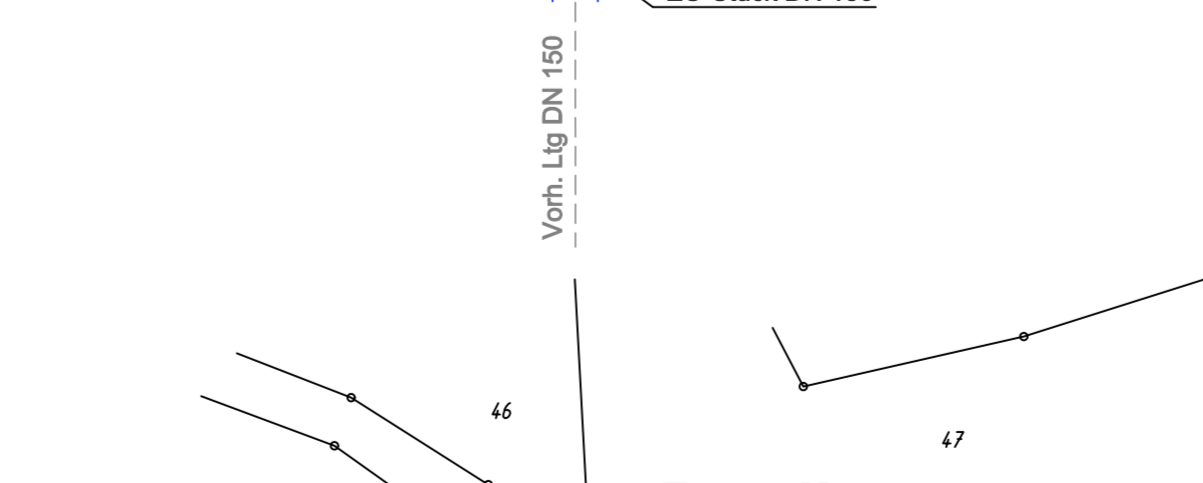
Detail 5



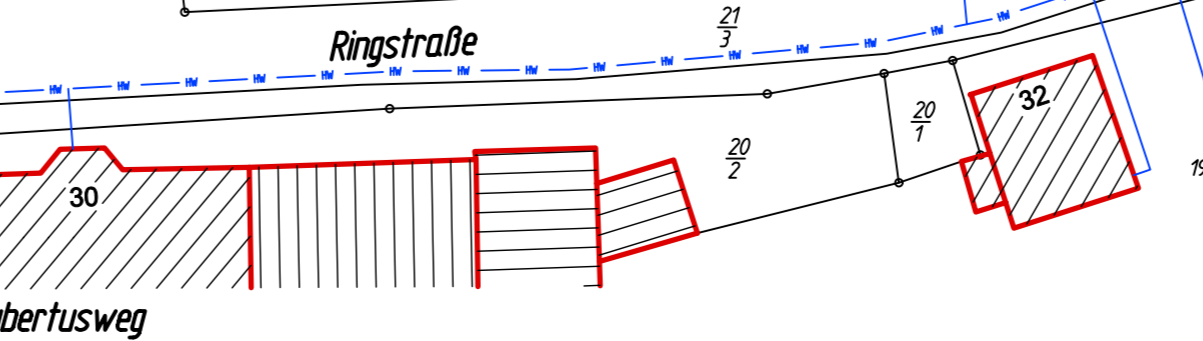
Detail 7



Detail 6



Detail 7



Liste der Einbauteile

- | | | |
|---------|-----------------------|------------------|
| 13 Stck | KOS DN 150 | Best. Nr. 470 |
| 3 Stck | KOS DN 125 | Best. Nr. 470 |
| 2 Stck | KOS DN 100 | Best. Nr. 470 |
| 1 Stck | KOS DN 80 | Best. Nr. 470 |
| 1 Stck | EU-Stück DN 150 | Best. Nr. 540 |
| 2 Stck | EU-Stück DN 125 | Best. Nr. 540 |
| 1 Stck | EU-Stück DN 100 | Best. Nr. 540 |
| 2 Stck | EU-Stück DN 80 | Best. Nr. 540 |
| 5 Stck | U-Hydrant 1,25m RD | Best. Nr. 490F |
| 5 Stck | N-Stück DN 80 | aus duktilem Guß |
| 1 Stck | FFR-Stück DN 200/150 | aus duktilem Guß |
| 1 Stck | FFR-Stück DN 150/125 | aus duktilem Guß |
| 1 Stck | FFR-Stück DN 150/80 | aus duktilem Guß |
| 4 Stck | T-Stück DN 150/150 | aus duktilem Guß |
| 2 Stck | T-Stück DN 150/100 | aus duktilem Guß |
| 6 Stck | T-Stück DN 150/80 | aus duktilem Guß |
| 1 Stck | T-Stück DN 125/125 | aus duktilem Guß |
| 1 Stck | T-Stück DN 125/80 | aus duktilem Guß |
| 14 Stck | Vorschweißbund DA 180 | |
| 2 Stck | Vorschweißbund DA 110 | |

Zur Ausführung genehmigt

VG-Werke Höhr-Grenzhausen
Höhr-Grenzhausen, den

Entwurfsbearbeitung:	Planungsbüro für das Bauwesen Ebben & Partner	Datum	Zeichen
gezeichnet		04/03	Ebben
geprüft		04/03	Spahr
geplant			

Größenreihe 10 - 30kV, Bad Neuenahr-Ahrweiler
Tel. 02641/201688 Fax 02641/201696
Telefax 02641/201694

VG-Werke Höhr-Grenzhausen

OG Hillscheid
Bahnhof- und Ringstraße

Erneuerung der Wasserleitung
einschl. der Hausanschlüsse
Bahnhof- und Ringstraße

Aufgestellt:

Arbeitsplan
Maßstab 1:500

Nr.	Art der Änderung	Datum	Zeichen
1	Dimensionierung der Hauptleitung, Formteile	06/03	Saay
2	Druckstufe der Hauptleitung, Formteile von Bsp auf Guß	07/03	Saay
3	Änderung Detail 3	07/03	Saay
4	Änderung Detail 5 u. 6	09/03	Spahr

Die ausführende Firma hat laut VOB DN 1861 Paragraph 3 u. 4 alle Masse und Unterlagen vor Beginn der Arbeit zu prüfen. Unstimmigkeiten sind der Bauleitung zur Klärung sofort mitzuteilen. Die DN-Vorschriften sowie das Urheberrecht an dieser Zeichnung sind zu beachten.

Verbandsgemeindewerke Höhr - Grenzhausen